

ТЕХНИЧЕСКИЕ ХАРАКТЕРИСТИКИ

ПАРАМЕТРЫ	ФУРГОН A31R32/ A31R33	КОМБИ A32R32/ A32R33
Количество мест (включая водителя), чел.	3	7
Полная масса, кг		3500
Масса снаряженного автомобиля, кг	2430/2320	2545/2435
Нагрузка на ось полностью груженого автомобиля, кг		
переднюю	1325/1280	1640/1585
заднюю	2175/2220	1860/1915
Дорожный просвет (под картером заднего моста при полной массе), мм		170
Минимальный радиус поворота по колею наружного переднего колеса, м		6,5
Контрольный расход топлива (замеряется по специальной методике) при движении с постоянной скоростью, л/100 км:		
60 км/ч		8,5 (8,0*)/9,8
80 км/ч		10,3 (10,6*)/12,1
Максимальная скорость автомобиля на горизонтальном участке ровного шоссе, км/ч		130 (140*)
Углы свеса (с нагрузкой), град.:		
передний		22
задний		12
Максимальный подъём, преодолеваемый автомобилем с полной нагрузкой, %		26
Погрузочная высота, мм		721

ДВИГАТЕЛЬ	ISF2.8s4129P	ISF2.8s4R148	A274
Тип	Дизельный, с турбонаддувом и охладителем наддувочного воздуха		Бензиновый, 4-тактный, впрысковый
Количество цилиндров и их расположение	4, рядное		4, рядное
Диаметр цилиндров и ход поршня, мм	94x100		96,5x92
Рабочий объем цилиндров, л	2,8		2,69
Степень сжатия	16,5		10,0
Максимальная мощность, кВт (л.с.)	88,3 (120)	110 (149,6)	78,5 (106,8)
при частоте вращения коленчатого вала, об/мин	3600	3400	4000
Максимальный крутящий момент, нетто, Н·м (кгс·м)	270 (27,5)	330 (33,6)	220,5 (22,5)
при частоте вращения коленчатого вала, об/мин	1400 - 3000	1800 - 2600	2200 - 2500

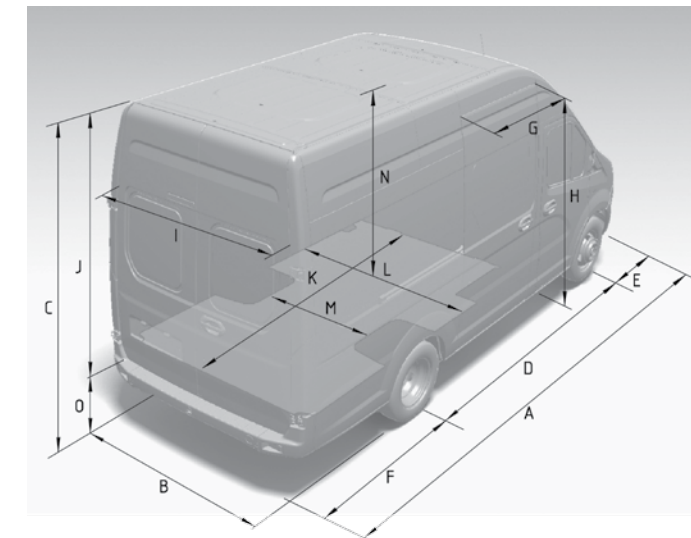
ТРАНСМИССИЯ	
Сцепление	Ододисковое, сухое, с гидравлическим приводом
Коробка передач	Механическая, 5-ступенчатая
Карданная передача	Два вала с тремя карданными шарнирами и промежуточной опорой
Задний мост:	
главная передача	Гипоидная, передаточное число – 4,3
дифференциал	Конический, шестеренчатый

ХОДОВАЯ ЧАСТЬ	
Колеса	Дисковые, с неразборным ободом 5½ Jx16H2
Шины	Пневматические, радиальные, бескамерные, размером 185/75R16C
Подвеска:	
передняя	Независимая, на поперечных рычагах с цилиндрическим пружинами, со стабилизатором поперечной устойчивости
задняя	Две продольные, полуэллиптические рессоры с дополнительными рессорами, со стабилизатором поперечной устойчивости или без него

Амортизаторы	Четыре – газонаполненные, телескопические, двухстороннего действия
РУЛЕВОЕ УПРАВЛЕНИЕ	
Рулевой механизм	Интегральный (с ГУР), реечного типа
Насос ГУР	Пластинчатый, двухкратного действия
Рулевая колонка	Регулируемая по углу наклона

ТОРМОЗНОЕ УПРАВЛЕНИЕ	
Рабочая тормозная система	Двухконтурная с гидравлическим приводом и вакуумным усилителем
Тормозные механизмы:	
передних колес	Дисковые
задних колес	Барабанные
Запасная тормозная система	Каждый контур рабочей тормозной системы
Стояночная тормозная система	С механическим тросовым приводом к тормозным механизмам задних колес

ЭЛЕКТРООБОРУДОВАНИЕ	
Тип электрооборудования	Постоянного тока, однопроводное. Отрицательные выводы источников питания и потребителей соединены с корпусом
Номинальное напряжение, В	12
Аккумуляторная батарея:	
Cummins	6СТ-75VL или 6СТ-85VL
Evotech (A274)	6СТ-66LR или 6СТ-66VL



	A31R32	A32R32	
A	Габаритная длина	6157	6157
B	Габаритная ширина	2068	2068
C	Габаритная высота	2753	2753
D	Колесная база	3745	3745
E	Передний свес	875	875
F	Задний свес	1537	1537
G	Ширина проема боковой двери	1044	750
H	Высота проема боковой двери	1435	1435
I	Ширина проема задних дверей	1830	1830
J	Высота проема задних дверей	1858	1858
K	Максимальная длина грузового отсека	3631	3000
L	Максимальная ширина грузового отсека	1860	1860
M	Расстояние между колесными арками	1009	1009
N	Высота грузового отсека	1927	1927
O	Погрузочная высота	721	721